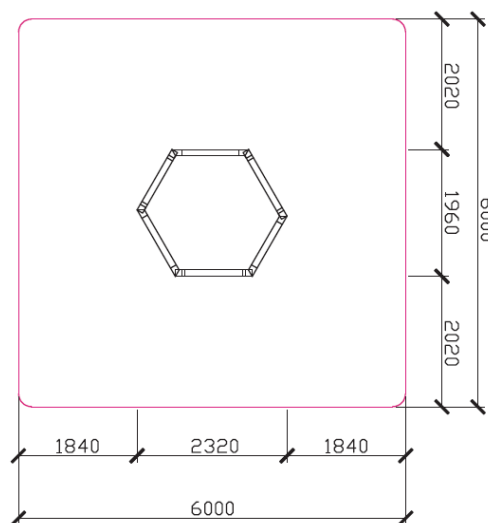
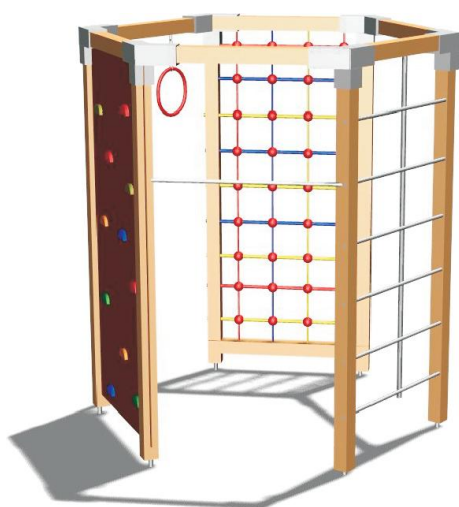


Požadované technické parametre

jednotlivých prvkov detského športového ihriska

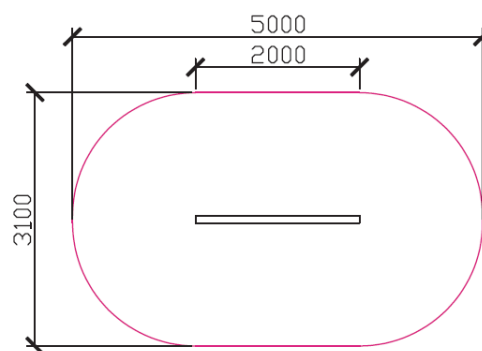
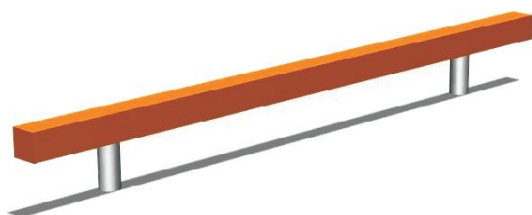
1. Šesťuholník

Rozmer (V,Š,D)	2,0m(v) x 2,0m(š) x 2,0m(d)
Vek	2 - 14
Nárazová zóna	6,0m x 6,0m
Maximálna kritická výška pádu	1,8 m
Možnosť umiestenia na tráve	Áno



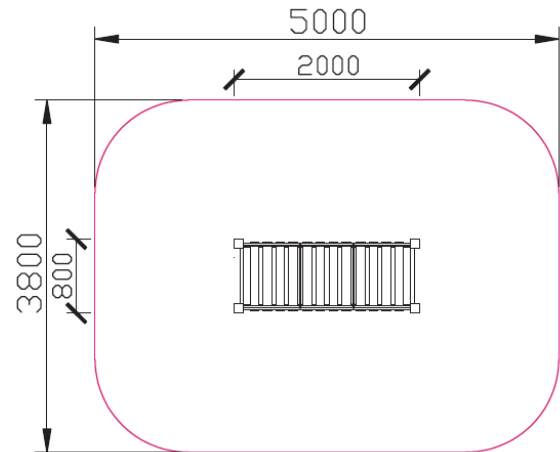
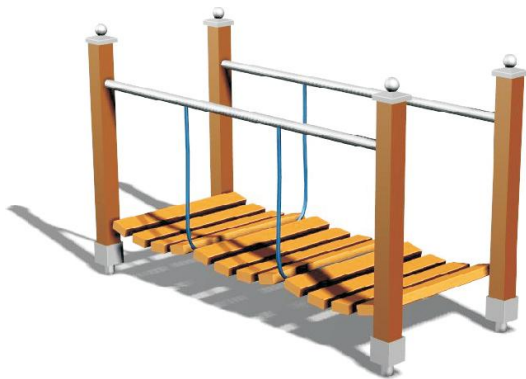
2. Kladina

Rozmer (V,Š,D)	0,3m(v) x 0,1m(š) x 2,0m(d)
Vek	2 - 14
Nárazová zóna	3,1m x 5,0m
Maximálna kritická výška pádu	0,3 m
Možnosť umiestenia na tráve	Áno



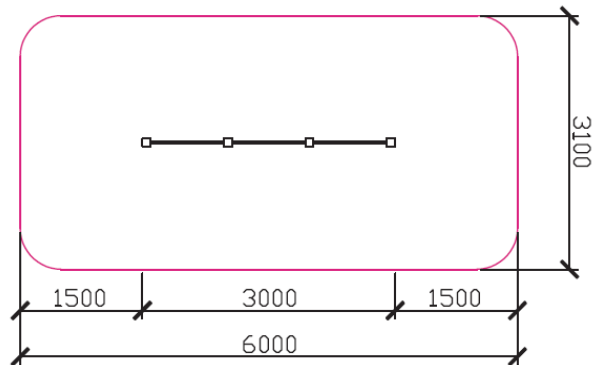
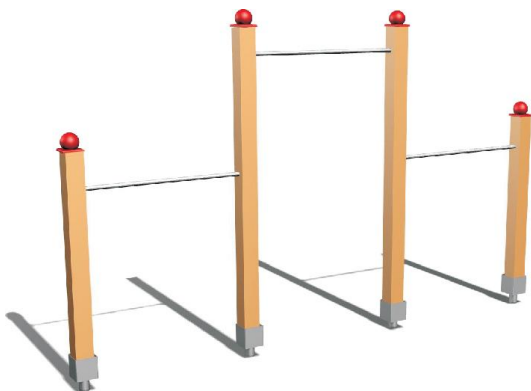
3. Ret'azovo - lanový chodník

Rozmer (V,Š,D)	0,9m(v) x 0,8m(š) x 2,0m(d)
Vek	2 - 14
Nárazová zóna	5,0m x 3,8m
Maximálna kritická výška pádu	0,3 m
Možnosť umiestenia na tráve	Áno



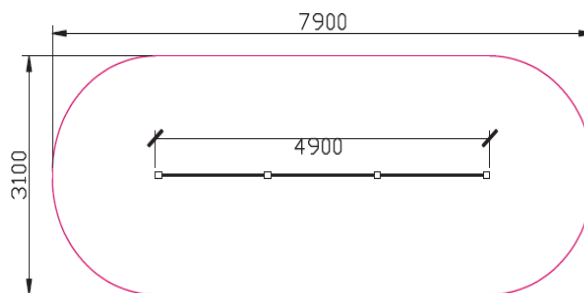
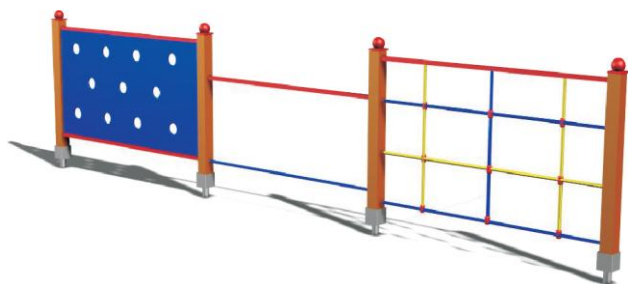
4. Trojhrádza

Rozmer (V,Š,D)	1,2m(v) x 0,1m(š) x 3,0m(d)
Vek	2 - 14
Nárazová zóna	6,0m x 3,1m
Maximálna kritická výška pádu	0,9 m
Možnosť umiestenia na tráve	Áno



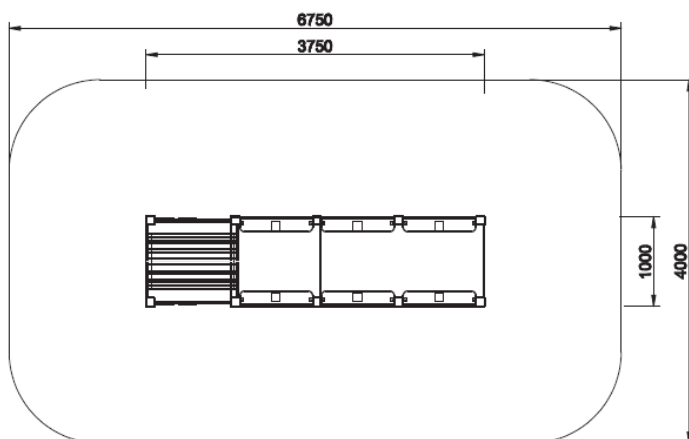
5. Trojstena na lezenie

Rozmer (V,Š,D)	0,9m(v) x 0,1m(š) x 4,9m(d)
Vek	2 - 14
Nárazová zóna	3,1m x 7,9m
Maximálna kritická výška pádu	0,9 m
Možnosť umiestenia na tráve	Áno



6. Vláčik s tunelom a dvoma vagónikmi

Rozmer (V,Š,D)	1,55m(v) x 1,0m(š) x 3,75m(d)
Vek	2 - 14
Nárazová zóna	4,0m x 6,75m
Maximálna kritická výška pádu	0,25 m
Možnosť umiestenia na tráve	Áno



7. Nerezová lavička bez operadla (dlhá)

Rozmer (V,Š,D)	0,7m (v) x 0,85m (š) x 1,80m (d)
Vek	-
Nárazová zóna	-
Maximálna kritická výška pádu	-
Možnosť umiestenia na tráve	Áno



Použitie materiálov jednotlivých prvkov detského športového ihriska :

- Základom konštrukcií : **vysokokvalitné DREVO**, BSH - trojlamelový pozdĺžne lepený hranol, škandinávsky smrek alebo zodpovedajúci ekvivalent*.
- Trieda odolnosti voči vlhkosti : 4, podľa EN 350-1,2.(možnosť priameho kontaktu s vodou ešte pred jeho dodatočnou ochranou).
- Dodatočná ochrana dreva hĺbkovou impregnáciou. Náter ekologickými olejmi, ktoré sú vhodné aj pre použitie na detské ihriská a hračky podľa normy: STN EN 71-3+A1 (94 3094)
- Konštrukčné prvky **vyrobené z nerezu.**
- Použitý **nerezový spojovací materiál**
- Na siete použité vysokopevné **laná s kovovou výstužou**
- Prvky kotvené na pozinkovaných pätkách budú osadené do betónových pätiiek s kruhovým priemerom 200 mm a hĺbky 700 mm, lavičky budú osadené do betónových pätiiek s kruhovým priemerom 200 mm a hĺbky 400 mm.
- Pri šesťuholníku je dopadová plocha o rozmere 36 m² s podložíom trieda C 12/15 hrúbky 100 mm a štrkové lôžko 0-16 o hrúbke 100 mm.
- Chodník medzi prvkami – ovál má plochu o rozmere 21 m² s podložíom trieda C 12/15 hrúbky 100 mm a štrkové lôžko 0-16 o hrúbke 100 mm.
- Výkopová zemina sa ponechá v areáli objektu.

*Ekvivalent je výrobok (materiál) s porovnateľnými alebo lepšími vlastnosťami, ako je požiadavka podľa opisu.